



SharpSentinel® Wall Cabinet System

Installation Instructions / Directions for Use – Instrucciones de instalación / Instrucciones de uso – Instructions d'installation / Mode d'emploi



#1031 3-Gallon with #1041 Glove Box for use with #333 Sharps Containers

No. 1031 de 3 galones con caja sellada con guantes No. 1041 para utilizarse con los contenedores de objetos punzocortantes No. 333

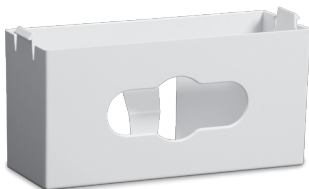
Armoire de 11,3 l (3 gal) n° 1031 avec boîte à gants n° 1041 à utiliser avec les contenants d'objets piquants et tranchants n° 333



#1051 5-Quart with #1041 Glove Box for use with #175 Sharps Containers

No. 1051 de 5 galones con caja sellada con guantes No. 1041 para utilizarse con los contenedores de objetos punzocortantes No. 175

Armoire de 4,7 l (5 ptes) no 1051 avec boîte à gants no 1041 à utiliser avec les contenants d'objets piquants et tranchants no 175



#1041 Glove Box Holder

Soporte para caja sellada con guantes No. 1041
Support à boîte à gants no 1041

Model 1031 - 3 gallon / Model 1051 - 5 quart / Model 1041 - glove box holder
Modelo 1031 - 3 galones / Modelo 1051 - 5 galones / Modelo 1041 - Soporte para caja con guantes
Modèle 1031 - 11,3 l / Modèle 1051 - 4,7 l / Modèle 1041 - Support à boîte à gants

Read all precautions and instructions before installing and using the SharpSentinel® Wall Cabinet System. Improper installation or use may result in exposure to infectious materials and the potential of needlestick injuries.

PRECAUTIONS

- Never place used sharps in empty cabinet
- Cabinet should always be locked except when installing or removing sharps container.
- Use only with designated Bemis sharps containers.
- Always close and permanently lock lid before removal of sharps container.
- **IMPORTANT!** Do not allow sharps container to exceed recommended fill line.

Lea todas las precauciones e instrucciones antes de instalar y utilizar el sistema de gabinete de pared SharpSentinel®. La instalación incorrecta o el uso indebido puede causar exposición a materiales infecciosos y el potencial de posibles lesiones por pinchazos de aguja.

PRECAUCIONES

- No ponga nunca objetos punzocortantes usados en el gabinete vacío.
- El gabinete siempre debe estar cerrado con llave, excepto cuando se instale o retire el contenedor de objetos punzocortantes.
- Utilícelo únicamente con contenedores de objetos punzocortantes Bemis designados.
- Cierre y bloquee siempre permanentemente la tapa antes de retirar el contenedor de objetos punzocortantes.
- ¡**IMPORTANTE!** No deje que el contenedor de objetos punzocortantes exceda la línea de llenado recomendada.

Lisez toutes les mises en garde et instructions avant d'installer et d'utiliser le système d'armoire murale SharpSentinel®. Une installation ou une utilisation inadéquate peut avoir pour conséquence l'exposition à des substances infectieuses et causer potentiellement des blessures par piqûres d'aiguille.

MISES EN GARDE

- Ne placez jamais des objets piquants et tranchants déjà utilisés dans une armoire vide.
- L'armoire doit toujours être verrouillée, sauf lors de l'installation ou du retrait du contenant d'objets piquants et tranchants.
- N'utilisez cette armoire qu'avec les contenants Bemis désignés.
- Fermez et verrouillez toujours de manière permanente le couvercle d'un contenant d'objets piquants et tranchants avant de le retirer de l'armoire.
- **IMPORTANT!** Ne dépassez pas le repère recommandé de remplissage du contenant d'objets piquants et tranchants.

#1031 UNIT SHOWN

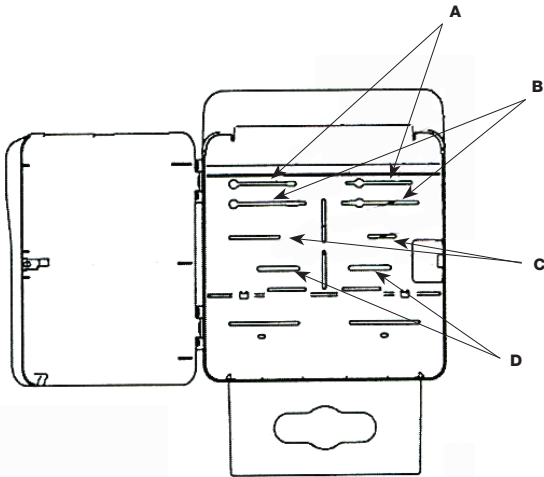


FIG. 1

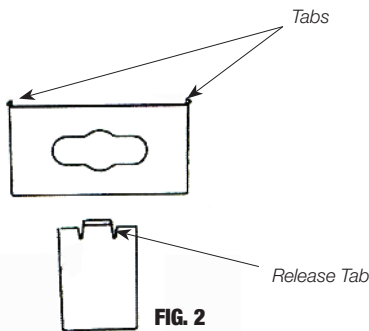


FIG. 2

SIDE VIEW

CLEANING INSTRUCTIONS FOR CABINET

Clean cabinet regularly to maintain appearance and function. Wipe exterior of cabinet with damp cloth and mild soap or disinfectant. Never clean with solvents such as acetone or alcohol. Do not attempt to clean interior of cabinet when sharps container is installed. Clean interior of cabinet using mild soap or disinfectant.

Installation Instructions

Cabinets can be installed using holes from existing units or on any new wall surface. Install at a recommended height of 53"-56" from top of cabinet to floor.

Note: Hardware not included. Use appropriate fasteners for your wall construction.

TO INSTALL ON NEW WALL SURFACE (FIGURE 1):

Do not drill holes without first checking for plumbing or wiring behind wall. Using back of cabinet as a template, mark hole locations with a pencil. Drilling at least four holes is recommended using mounting slots A, B, C or D. Drill holes and secure cabinet to wall using appropriate fasteners.

TO INSTALL USING EXISTING HOLES:

Loosen top fasteners left from existing bracket or cabinet and remove bottom fasteners. Slide new cabinet into position on top fasteners using keyhole slots. Replace bottom fasteners using any mounting slots C, D or below.

TO INSTALL OPTIONAL #1041 GLOVE BOX HOLDER TO CABINET (FIGURE 2):

Insert tabs on left and right side of glove box into matching slots on bottom of cabinet until it snaps into position.

TO REMOVE GLOVE BOX FROM CABINET:

Holding glove box with both hands, push in release tab on either left or right side while pulling down until glove box is removed.

Directions for use

TO INSERT SHARPS CONTAINER IN CABINET:

1. With biohazard label facing front, slide container straight into cabinet.
2. Close and lock cabinet door.

TO REMOVE FULL SHARPS CONTAINER FROM CABINET:

1. Insert final disposal tabs into slots on lid of sharps container. Push down and snap into place.
2. Unlock and open cabinet door.
3. Place both hands underneath handles and slide container out of cabinet. Dispose of according to hospital policy.
4. Insert new sharps container into cabinet; close and lock door.

SE MUESTRA LA UNIDAD NO. 1031

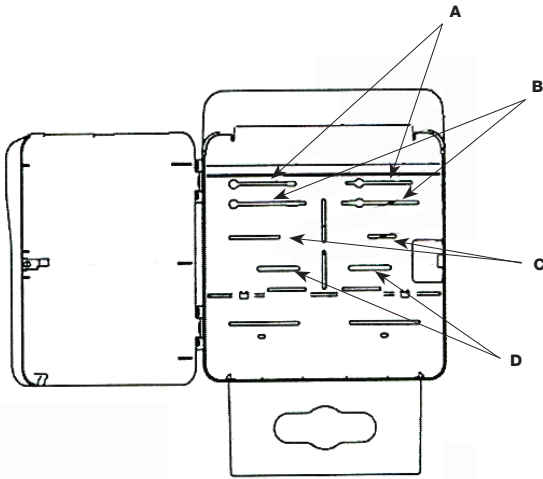


FIG. 1

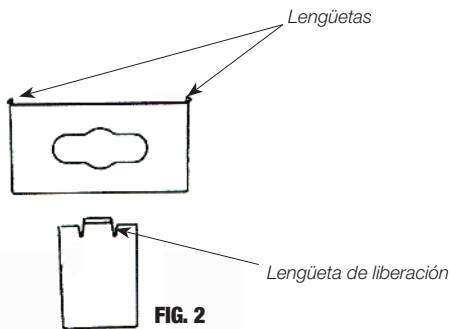


FIG. 2

VISTA LATERAL

INSTRUCCIONES DE LIMPIEZA DEL GABINETE

Limpie periódicamente el gabinete para mantener su aspecto y función. Limpie el exterior del gabinete con un paño húmedo y un jabón o desinfectante suave. No lo limpie nunca con solventes tales como acetona o alcohol. No intente limpiar el interior del gabinete cuando el contenedor para objetos punzocortantes esté instalado. Limpie el interior del gabinete utilizando un jabón o desinfectante suave.

Instrucciones de instalación

Los gabinetes se pueden instalar utilizando los agujeros de las unidades existentes o en cualquier superficie de pared nueva. Instálelos a una altura recomendada de 53 a 56 pulgadas desde la parte superior del gabinete hasta el piso. **Nota:** Herrajería no incluida. Utilice sujetadores apropiados para la construcción de la pared.

PARA REALIZAR LA INSTALACIÓN EN UNA SUPERFICIE DE PARED NUEVA (FIGURE 1):

No taladre los agujeros sin comprobar primero si hay tuberías de plomería o cables detrás de la pared. Utilizando la parte trasera del gabinete como plantilla, marque las ubicaciones de los agujeros con un lápiz. Se recomienda taladrar al menos cuatro agujeros utilizando las ranuras de montaje A, B, C o D. Taladre los agujeros y sujete firmemente el gabinete a la pared utilizando los sujetadores adecuados.

PARA REALIZAR LA INSTALACIÓN UTILIZANDO LOS AGUJEROS EXISTENTES:

Afloje los sujetadores superiores del soporte o del gabinete existente y retire los sujetadores inferiores. Deslice el gabinete nuevo hasta ubicarlo sobre los sujetadores utilizando las ranuras de bocallave. Reinstale los sujetadores inferiores utilizando cualquiera de las ranuras de montaje C, D o inferiores.

PARA INSTALAR EN EL GABINETE EL SOPORTE NO. 1041 OPCIONAL PARA LA CAJA SELLADA CON GUANTES (FIGURE 2):

Inserte las lengüetas ubicadas en los costados izquierdo y derecho de la caja sellada con guantes en las ranuras correspondientes, ubicadas en la parte inferior del gabinete, hasta que encajen en la posición correcta.

PARA RETIRAR LA CAJA SELLADA CON GUANTES DEL GABINETE:

Sosteniendo la caja sellada con guantes con las dos manos, presione la lengüeta de liberación ubicada en el costado izquierdo o derecho a la vez que empuja hacia abajo hasta que se haya retirado la caja sellada con guantes.

Instrucciones de uso**PARA INSERTAR EL CONTENEDOR DE OBJETOS PUNZOCORTANTES EN EL GABINETE:**

1. Con la etiqueta de riesgo biológico orientada hacia el frente, deslice el contenedor directamente al interior del gabinete.
2. Cierre y bloquee la puerta del gabinete.

PARA RETIRAR DEL GABINETE UN CONTENEDOR DE OBJETOS PUNZOCORTANTES LLENO:

1. Inserte las lengüetas para el desecho final en las ranuras de la tapa del contenedor de objetos punzocortantes. Presione hacia abajo y encájelas en la posición correcta.
2. Desbloquee y abra la puerta del gabinete.
3. Ponga las dos manos debajo de los mangos y deslice el contenedor hacia fuera, hasta retirarlo del gabinete. Deséchelo de acuerdo con las normas del hospital.
4. Inserte el contenedor de objetos punzocortantes nuevo en el gabinete y cierre y bloquee la puerta.

ARMOIRE NO 1031 ILLUSTRÉE

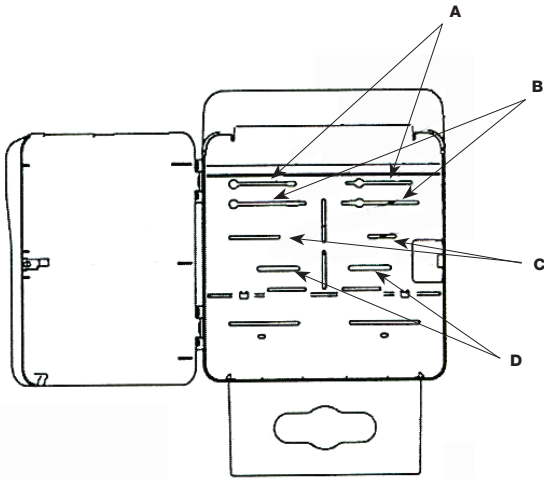


FIG. 1

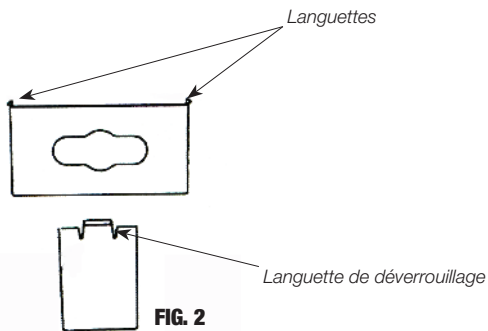


FIG. 2

VUE LATÉRALE

INSTRUCTIONS DE NETTOYAGE DE L'ARMOIRE

Nettoyez l'armoire régulièrement pour en maintenir l'apparence et la fonction. Essuyez l'extérieur de l'armoire avec un chiffon humide et un savon doux ou un désinfectant. Ne nettoyez jamais l'armoire avec des solvants comme de l'acétone ou de l'alcool. Ne tenez jamais de nettoyer l'intérieur de l'armoire lorsque que le contenant d'objets piquants et tranchants s'y trouve. Nettoyez l'intérieur de l'armoire à l'aide d'un savon doux ou d'un désinfectant.

Instructions d'installation

Les armoires peuvent être installées en utilisant les trous d'unités installées auparavant ou sur toute nouvelle surface d'un mur. Installez l'armoire à une hauteur recommandée de 132 à 142 cm (52 à 56 po), du sol au haut de l'armoire. **Remarque:** visserie non incluse. Utilisez des ancrages qui conviennent au type de mur sur lequel vous installerez l'armoire.

POUR INSTALLER L'ARMOIRE SUR UNE NOUVELLE SURFACE D'UN MUR (FIGURE 1):

Ne percez pas de trous sans avoir d'abord vérifié où sont les tuyaux et faisceaux de câblage derrière lu mur. En utilisant l'arrière de l'armoire comme modèle, marquez l'emplacement des trous avec un crayon. Il est recommandé de percer au moins quatre trous à l'aide des fentes de montage A, B, C ou D. Percez des trous et fixez l'armoire au mur à l'aide d'ancrages appropriés.

POUR INSTALLER L'ARMOIRE EN UTILISANT DES TROUS EXISTANTS:

Desserrez le fixations supérieures du support existant ou de l'armoire existante et enlevez les fixations inférieures. Faites glisser la nouvelle armoire en position sur les fixations supérieures, à l'aide des encoches en trou de serrure. Réinstallez les fixations inférieures à l'aide de fentes de montage C, D ou d'une fente située plus bas.

POUR FIXER LE SUPPORT À BOÎTE GANTS N° 1041 (EN OPTION) À L'ARMOIRE (FIGURE 2) :

Insérez le languettes des côtés gauche et droit de la boîte à gants dans les fentes correspondantes au bas de l'armoire, jusqu'à ce que le support à boîte à gants s'enclenche en position.

POUR ENLEVER LA BOÎTE À GANTS DE L'ARMOIRE:

En tenant la boîte à gants à deux mains, poussez la languette de déverrouillage à gauche ou à droite tout en tirant vers le bas, jusqu'à ce que la boîte se libère.

Mode d'emploi

POUR INSÉRER LE CONTENANT D'OBJETS PIQUANTS ET TRANCHANTS DANS L'ARMOIRE:

1. L'étiquette d'avertissement de danger biologique étant orientée vers l'avant, faites glisser le contenant directement dans l'armoire.
2. Fermez la porte de l'armoire et verrouillez-la.

POUR RETIRER DE L'ARMOIRE UN CONTENANT D'OBJETS PIQUANTS ET TRANCHANTS PLEIN:

1. Insérez les languettes de fermeture permanente dans les fentes du couvercle du contenant. Exercez une pression vers le bas pour qu'il s'enclenche.
2. Déverrouillez et ouvrez la porte de l'armoire.
3. Placez les deux mains sous les poignées et faites glisser le contenant pour le retirer de l'armoire. Mettez le contenant au rebut selon les directives de l'hôpital.
4. Insérez le nouveau contenant d'objets piquants et tranchants dans l'armoire; fermez la porte de l'armoire et verrouillez-la.