



Model 535010
Modelo 535010
Modèle 535010

Suction Canister System
4-Canister Stopcock Manifold

Sistema de depósitos para aspiración de líquidos
Múltiple de llaves de paso para 4-depósitos

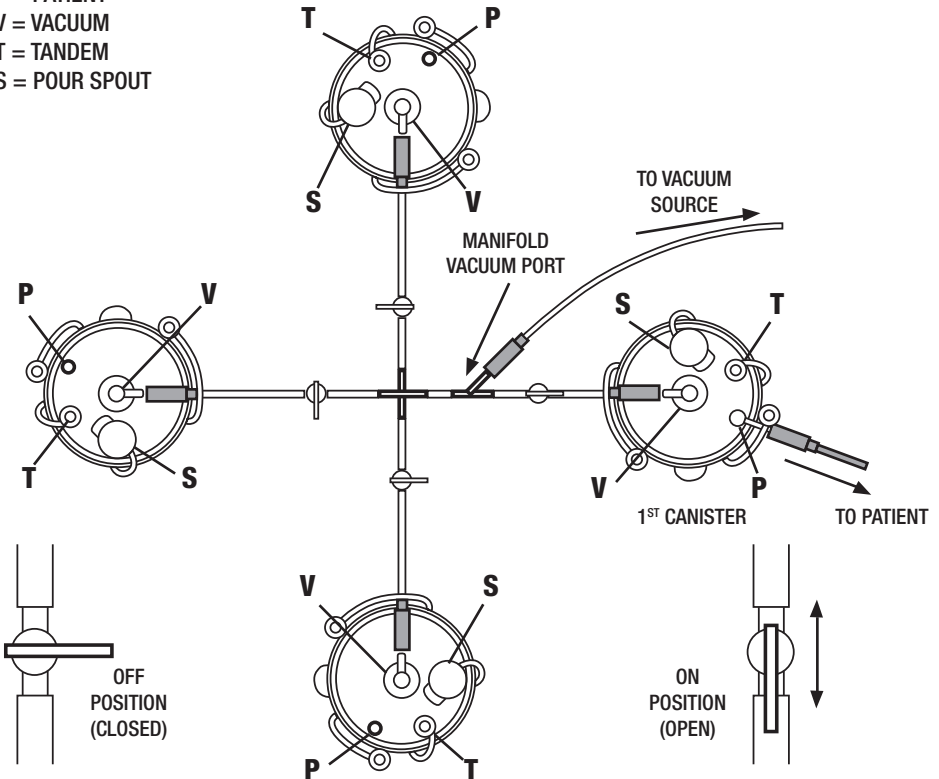
Système de boîtes d'aspiration
Collecteur de robinet d'arrêt 4-boîtes

INSTRUCTIONS FOR USE: MANIFOLD ONLY

1. Clip manifold to canister stand.
2. Attach tubing connectors of manifold to the vacuum port of canisters.
3. Attach patient tube to the patient port of any of the four canisters in the system.
4. Cap tandem and pour spout of all canisters.
5. Attach vacuum source to vacuum port of manifold.
6. Open stopcock to first canister.
7. When first canister is full, move patient tubing to second canister and open stopcock to second canister.
8. Repeat until all canisters are full.

To replace full canister, close stopcock, disconnect manifold and cap all ports before moving. Replace with new canister, set up as before.

P = PATIENT
V = VACUUM
T = TANDEM
S = POUR SPOUT



Suction Canister System 4-Canister Stopcock Manifold

INSTRUCTIONS FOR USE: MANIFOLD WITH TUBING

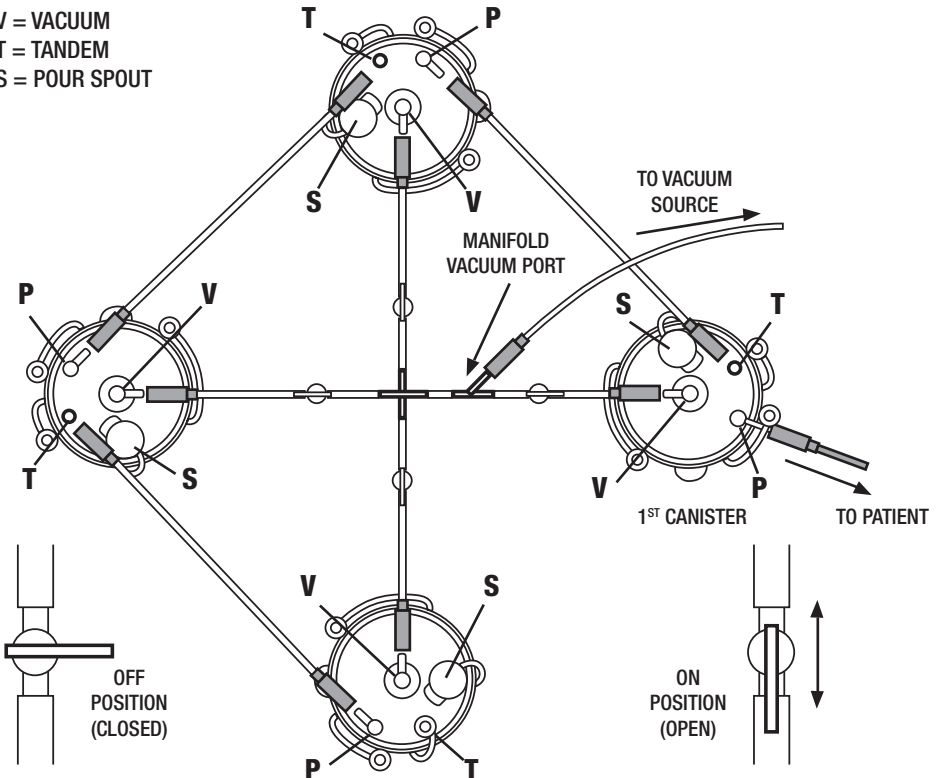
1. Clip manifold to canister stand.
2. Attach tubing connectors of manifold to the vacuum port of canisters.
3. Attach patient tube to the patient port of any of the canisters in the system.
4. Starting with the canister attached to the patient connecting tube (first canister), connect the tandem port to the patient port of an adjacent canister using any 18" connecting tube.
5. Repeat Step 4 until all canisters are attached.
6. Cap the tandem port of the final canister.
7. Cap the pour spout of all canisters.
8. Attach vacuum source to manifold vacuum port.
9. Turn the stopcock dials so that they are in line with the tubing. This is the open position. (See illustration.)

When canisters are full:

1. Turn off vacuum or disconnect vacuum tube before removing tubing and manifold.
2. Cap all ports.
3. Dispose of canisters according to hospital policy.

Note: All used and unused canisters must be discarded.

P = PATIENT
V = VACUUM
T = TANDEM
S = POUR SPOUT



INSTRUCCIONES DE USO: MÚLTIPLE SOLAMENTE

1. Abroche la vía múltiple al soporte para depósitos.
2. Conecte los tubos conectores de la vía múltiple a los puertos de aspiración de los depósitos.
3. Conecte el tubo de paciente al puerto de cualquiera de los cuatro depósitos del sistema.
4. Tape el conector en tándem y el pico de vertido de todos los depósitos.
5. Conecte la fuente de vacío al puerto de vacío de la múltiple.
6. Abra la llave de paso hacia el primer depósito.
7. Cuando el primer depósito esté lleno, transfiera el tubo de paciente al segundo depósito y abra la llave de paso hacia el segundo depósito.
8. Repita el procedimiento hasta que todos los depósitos estén llenos.

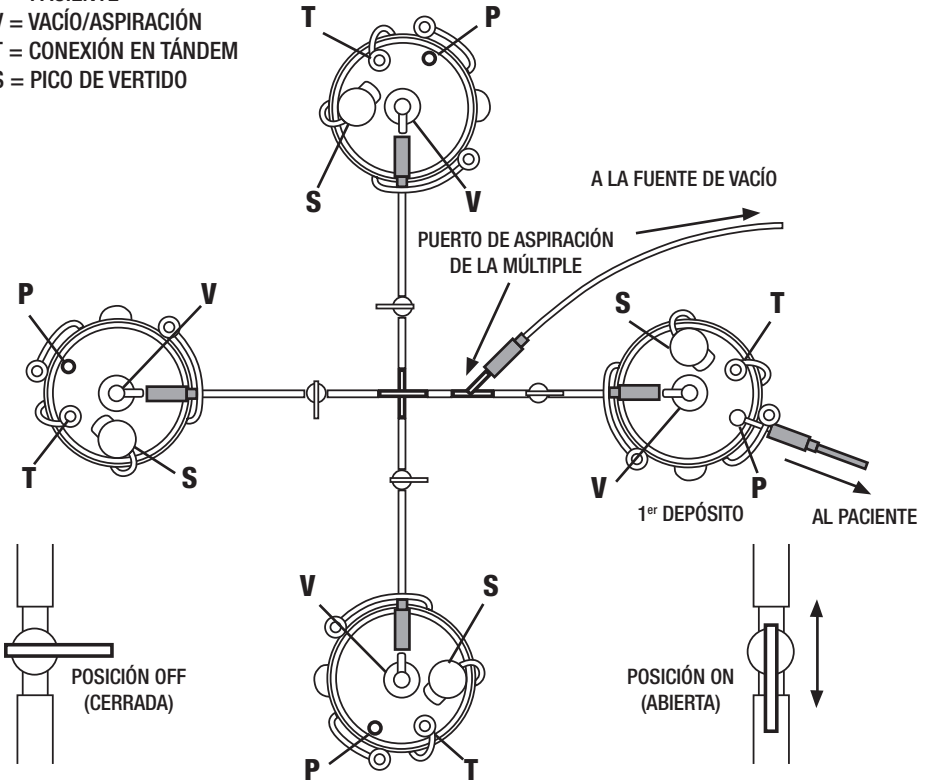
Para reemplazar un depósito lleno, cierre la llave de paso, desconecte de la vía múltiple y tape todos los puertos antes de moverlo. Cámbielo por un depósito nuevo, con la misma configuración que antes.

P = PACIENTE

V = VACÍO/ASPIRACIÓN

T = CONEXIÓN EN TÁNDEM

S = PICO DE VERTIDO



Sistema de depósitos para aspiración de líquidos

Múltiple de llaves de paso para 4-depósitos

INSTRUCCIONES DE USO: VÍA MÚLTIPLE CON TUBOS

1. Sujete la vía múltiple al soporte para depósitos.
2. Conecte los tubos conectores de la vía múltiple al puerto de aspiración de los depósitos.
3. Conecte el tubo de paciente al puerto de paciente de cualquiera de los cuatro depósitos del sistema.
4. Comenzando con el depósito que está conectado al tubo de conexión con el paciente (primer depósito), conecte el puerto en tándem al puerto del paciente de un depósito adyacente usando cualquier tubo de conexión de 18".
5. Repita el paso 4 hasta que todos los depósitos estén conectados.
6. Tape el puerto en tándem del depósito final.
7. Tape el pico de vertido de todos los depósitos.
8. Conecte la fuente de vacío al puerto de vacío de la vía múltiple.
9. Gire los discos de la llave de paso de manera que queden alineados con los tubos. Ésta es la posición abierta. (Véase la ilustración.)

Cuando los depósitos estén llenos:

1. Apague el vacío o desconecte el tubo de vacío antes de quitar el tubo y la vía múltiple.
2. Tape todos los puertos.
3. Deseche los depósitos de acuerdo con la norma del hospital.

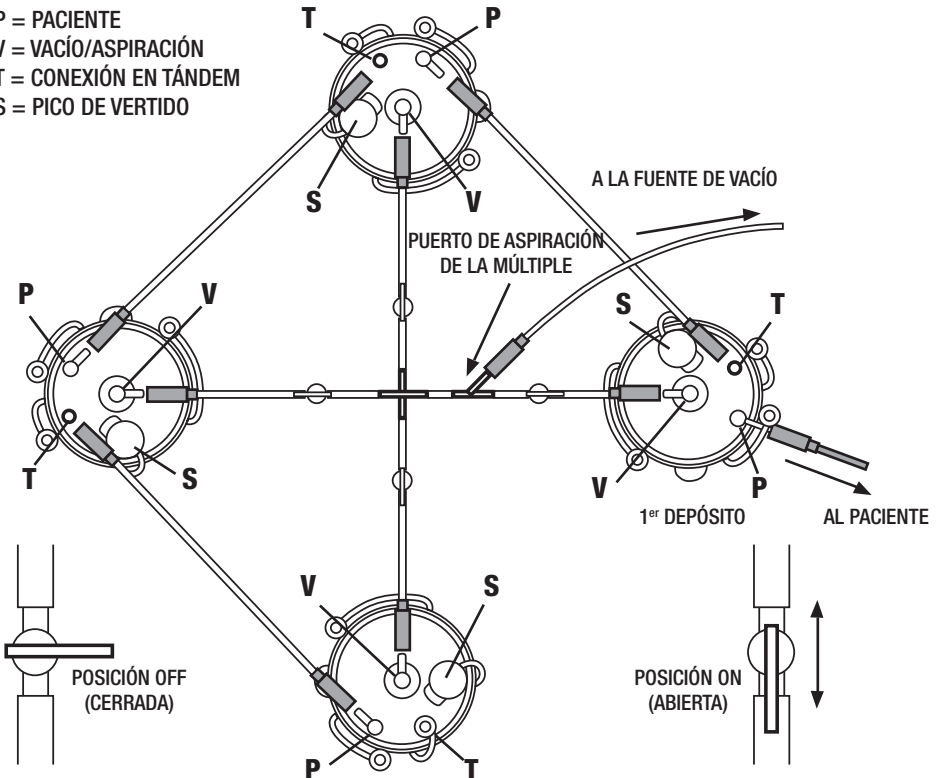
Nota: Se deben desechar todos los depósitos, usados y sin usar.

P = PACIENTE

V = VACÍO/ASPIRACIÓN

T = CONEXIÓN EN TÁNDEM

S = PICO DE VERTIDO



MODE D'EMPLOI : COLLECTEUR SEULEMENT

1. Fixer le collecteur au support de boîte par sa pince.
2. Attacher les connecteurs de tubulure du collecteur à la prise de vide des boîtes.
3. Attacher la tubulure patient à la prise patient de l'une des quatre boîtes du système.
4. Fermer la prise tandem et le bec verseur de toutes les boîtes.
5. Attacher la source de vide à la prise de vide du collecteur.
6. Ouvrir le robinet d'arrêt vers la première boîte.
7. Une fois la première boîte pleine, déplacer la tubulure patient jusqu'à la seconde boîte et ouvrir le robinet vers la seconde boîte.
8. Reprendre jusqu'à ce que toutes les boîtes soient pleines.

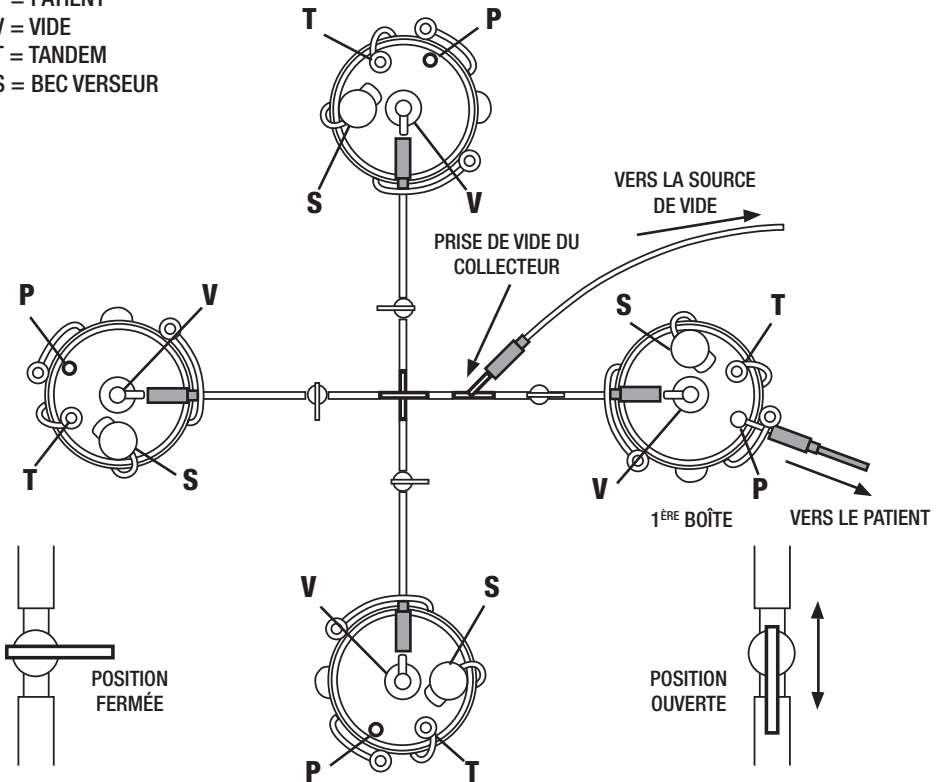
Pour remplacer une boîte pleine, fermer le robinet d'arrêt, déconnecter le collecteur et fermer toutes les prises avant de déplacer. Remplacer par une boîte neuve et installer comme indiqué précédemment.

P = PATIENT

V = VIDE

T = TANDEM

S = BEC VERSEUR



Système de boîtes d'aspiration Collecteur de robinet d'arrêt 4-boîtes

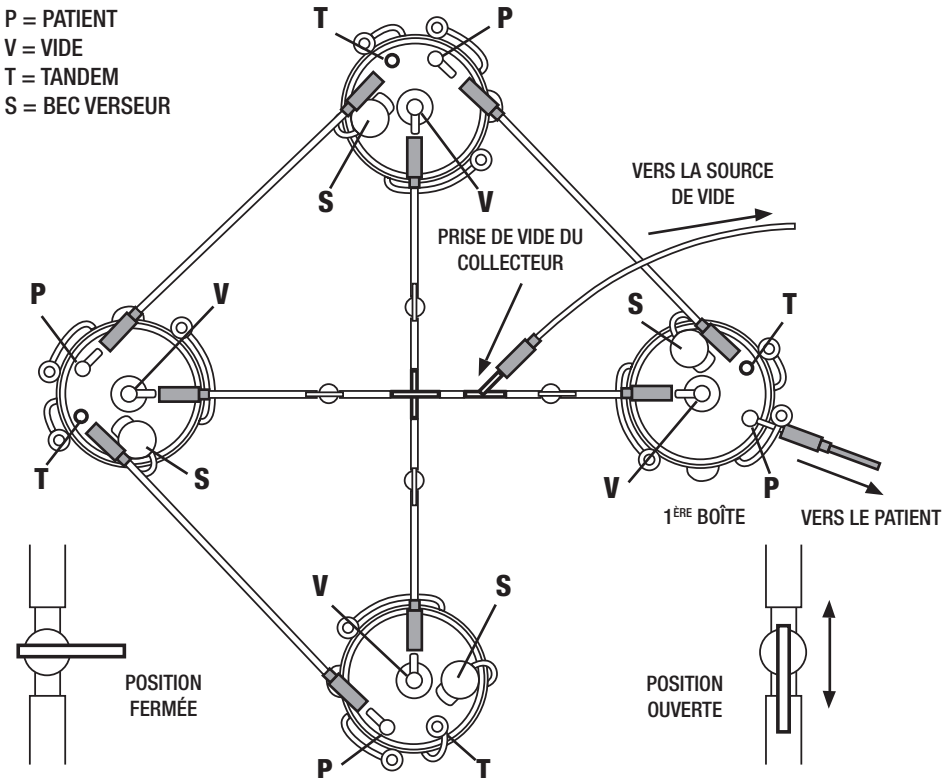
MODE D'EMPLOI : COLLECTEUR AVEC TUBULURE

1. Fixer le collecteur au support de boîte par sa pince.
 2. Attacher les connecteurs de tubulure du collecteur à la prise de vide des boîtes.
 3. Attacher la tubulure patient à la prise patient de l'une des quatre boîtes du système.
 4. En commençant par la boîte attachée tube de connexion au patient (première boîte), connecter la prise tandem à la prise patient d'une boîte adjacente à l'aide de tout tube de connexion de 18 po (45,7 cm).
 5. Reprendre l'étape 4 jusqu'à ce que toutes les boîtes soient attachées.
 6. Fermer la prise tandem de la dernière boîte.
 7. Fermer le bec verseur de toutes les boîtes.
 8. Attacher la source de vide à la prise de vide du collecteur.
 9. Tourner les cadrans des robinets d'arrêt pour les aligner sur la tubulure. C'est la position ouverte.
- (Voir l'illustration.)

Une fois les poches pleines :

1. Couper le vide ou déconnecter le tube de vide avant d'enlever la tubulure et le collecteur.
2. Fermer toutes les prises.
3. Jeter les boîtes en suivant le protocole hospitalier.

Remarque : Toutes les boîtes usagées ou non doivent être jetées.





Distributed by Bemis Manufacturing Co., 300 Mill Street, Sheboygan Falls, WI 53085 USA
920-467-4621 • 800-558-7651 • FAX 800-499-8160
CustomerService@BemisHealthCare.com • www.bemishealthcare.com