

Pharmaceutical Waste Container with Gasketed Lids and Absorbent Pads

8 and 11-Gallon Pharmacy Containers / Contenedores farmacéuticos de 8 y 11 galones / Contenants pharmaceutiques de 30 et 42 litres (8 et 11 gallons)
Models 4008 and 4011 / Modelos 4008 y 4011 / Modèles 4008 et 4011



ATTENTION

*Please review these instructions carefully
before using this container.*

- For use in supervised and controlled areas.
- For non-hazardous pharmaceutical waste only.
- Not for P- and U-listed drugs.
- Not for sharps, infectious/biohazard waste, controlled substances and free liquids.
- For incineration only.
- Do not overfill or force items into container.
- If container is dropped, inspect for damage before handling.
- For single use only. ⓧ Maximum Usage: 90 days.
- Not made with natural rubber latex.
- Designed to comply with heavy metal limits as listed in RoHS/Directive on the Restriction of the use of Certain Hazardous Substances in Electrical and Electronic Equipment (2002/95/EC).
- Safe for incineration.

ATENCIÓN

*Favor de leer estas instrucciones cuidadosamente
antes de usar este contenedor.*

- Para uso en áreas supervisadas y controladas.
- Para residuos farmacéuticos no peligrosos.
- No introduzca fármacos clasificados bajo las categorías "P" y "U".
- No introduzca objetos punzocortantes, desechos infecciosos biopeligrosos, sustancias controladas ni líquidos sueltos.
- Sólo para incineración.
- No introduzca por fuerza artículos ni llene el contenedor por encima de la línea de llenado recomendada.
- Si se le cae el contenedor, inspecciónelo para ver si se dañó antes de manipularlo.
- Para un solo uso. ⓧ Período de uso máximo: 90 días.
- No fabricado con latex de caucho natura.
- Diseñado para cumplir con los límites de metales pesados enumerados en la RoHS/Directiva de Restricción del uso de Ciertas Sustancias Peligrosas en Equipo Eléctrico y Electrónico (2002/95/CE).
- Seguro para la incineración.

*See instructions
for use on back.*

*Para instrucciones
de uso, vea la parte
posterior.*

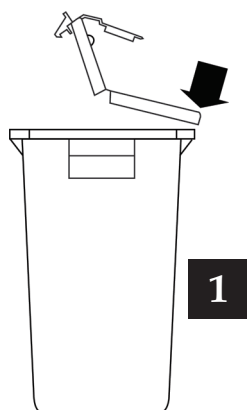
*Voir le mode d'emploi
au verso.*

ATTENTION

*Lire ces instructions attentivement avant
d'utiliser ce contenant.*

- Doit être utilisé dans des zones supervisées et contrôlées.
- Pour les déchets pharmaceutiques non dangereux seulement.
- Pas pour les médicaments figurant sur les listes P et U.
- Pas pour les objets piquants et tranchants, les déchets infectieux présentant un danger biologique, les substances réglementées et les liquides libres.
- Doit être incinéré uniquement.
- Ne pas remplir le contenant au-delà du niveau recommandé ou ne pas y insérer des articles de force.
- Si le contenant a été échappé par terre, vérifier qu'il n'a pas été endommagé avant de le manier.
- À usage unique seulement. ⓧ Utilisation maximale: 90 jours.
- Non fabriqué avec latex en caoutchouc naturel.
- Conçu pour se conformer aux limites de métaux lourds énumérés dans RoHS/Directive sur la restriction de l'utilisation de certaines substances dangereuses dans les équipements électriques et électroniques (2002/95/CE).
- Sûr pour l'incinération.





1. To assemble

- Check that container is not damaged before placing into use.
- Place base on stable surface with label facing forward. Place lid on base with round opening aligned with label.
- Firmly push back half of the lid onto the base until it snaps under the rim.
- Leave front half open for disposal of items.

2. To use

Do not force items into container. Regularly check content for fill level.

3. For temporary closure

Gently push down on the front half of the lid, until front hooks engage rim.

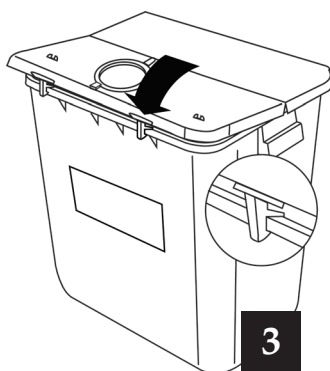
Note: The round opening does not have a temporary close feature. Do not close and attempt to reopen by pulling the tab.

4. For final closure

- Lift both tabs at the front edge so that they clear the rim (see A).
- Firmly push on all the edges to ensure that the lid is snapped to the base all the way around.
- To close the small opening for final disposal, insert tab into slot and press down firmly (see B).

5. Disposal

- Container can be in use for maximum of 90 days.
- Pharmacy containers must be incinerated for final disposal.



1. Para armarlo

- Verifique que el contenedor no haya sido dañado antes de colocarlo para su uso.
- Ponga la base en una superficie estable con la etiqueta hacia adelante. Coloque la tapa sobre la base alineando la abertura redonda con la etiqueta.
- Presione firmemente la mitad posterior de la tapa sobre la base hasta que encaje bien debajo del borde.
- Deje abierta la mitad frontal para desechar artículos.

2. Para usarlo

No introduzca por fuerza artículos en el contenedor. Examine el nivel de llenado con frecuencia.

3. Cierre temporal

Presione suavemente hacia abajo sobre la mitad frontal de la tapa hasta que los ganchos frontales se agarren contra el borde.

Nota: La abertura redonda no puede cerrarse temporalmente. Si la cierra, no intente reabrirla tirando de la lengüeta.

4. Cierre permanente

- Levante ambas lengüetas situadas en la orilla frontal de manera que sobrepasen del borde (ver A).
- Presione firmemente sobre todas las orillas para asegurarse de que la tapa esté bien sujeta a la base por todas partes.
- Para cerrar la abertura pequeña antes del desecho final, introduzca la lengüeta en la ranura y presione firmemente hacia abajo (ver B).

5. Desecho

- El periodo máximo de uso del contenedor es de 90 días.
- Los contenedores farmacéuticos deben incinerarse para su desecho final.

1. Assemblage

- Vérifier que ce contenant n'est pas endommagé avant d'en faire usage.
- Placer la base sur une surface stable, l'étiquette d'avertissement de danger biologique orientée vers l'avant. Placer le couvercle sur la base, avec l'ouverture ronde alignée avec l'étiquette.
- Pousser fermement la moitié arrière du couvercle sur la base jusqu'à ce qu'elle s'enclenche sous le rebord de la base.
- Laisser la moitié avant ouverte, pour pouvoir y jeter des articles.

2. Emploi

Ne pas tenter d'insérer des articles de force dans le contenant. Vérifier le contenu régulièrement pour vous assurer qu'il ne dépasse pas le niveau de remplissage.

3. Fermeture temporaire

Pousser délicatement sur la moitié avant du couvercle jusqu'à ce que les crochets avant s'enclenchent sur le rebord.

N. B. : L'ouverture ronde n'est pas dotée d'un mécanisme de fermeture temporaire. Ne pas tenter de fermer le couvercle et de le rouvrir en tirant sur la languette.

4. Fermeture permanente

- Soulever les deux languettes sur le bord avant de sorte qu'elles se dégagent du rebord (voir la figure A)
- Pousser fermement sur tous les bords pour vous assurer que le couvercle s'enclenche complètement sur la base.
- Pour fermer la petite ouverture en vue d'une mise au rebut finale, insérer la languette dans la fente et fermer le couvercle. (voir la figure B).

5. Mise au rebut

- Le contenant peut être en service pour un maximum de 90 jours.
- Les contenants de déchets pharmaceutiques doivent être incinérés lors de leur mise au rebut finale.

