



Model 535510
Modelo 535510
Modèle 535510
Modelo 535510

**Suction Canister System
2-Canister Stopcock Manifold**

**Sistema de depósitos para aspiración de líquidos
Múltiple de llaves de paso para 2-depósitos**

**Système de boîtes d'aspiration
Collecteur de robinet d'arrêt 2-boîtes**

**Sistema de Reservatórios de Sucção
Coletor com Torneira de Regulação para 2-Reservatórios**



Contains or presence of phthalate
Contenido o presencia de ftalato
Contient du phtalate
Contém ou apresenta ftalato

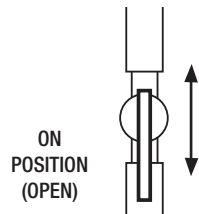
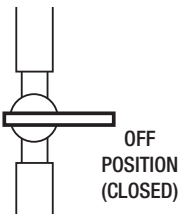
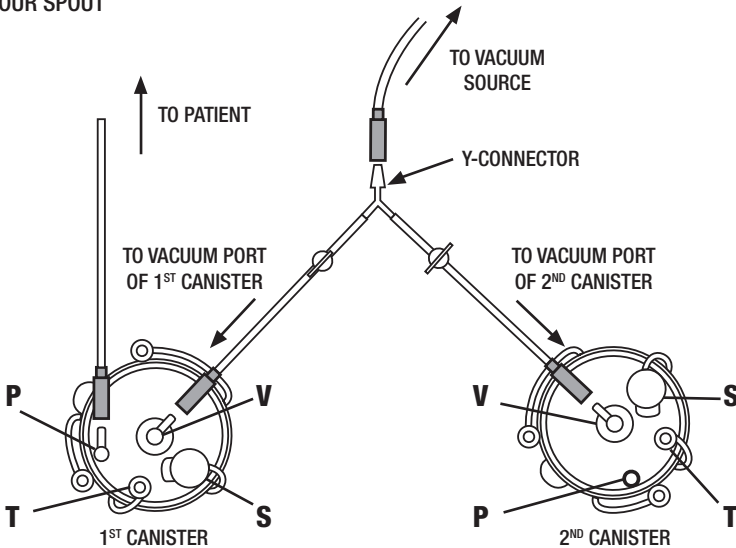
Suction Canister System 2-Canister Stopcock Manifold

INSTRUCTIONS FOR USE

1. Attach tubing connectors of manifold to the vacuum port of canisters.
2. Attach patient tube to the patient port of either canister.
3. Cap the tandem port and pour spout of both canisters.
4. Attach vacuum source to the Y-connector.
5. Open stopcock to first canister only.
6. When full, close stopcock to first canister, move patient tubing to second canister and open stopcock.

To replace full canister, close stopcock, disconnect manifold and cap all ports before moving. Replace with new canister, set up as before.

P = PATIENT
V = VACUUM
T = TANDEM
S = POUR SPOUT



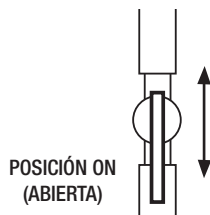
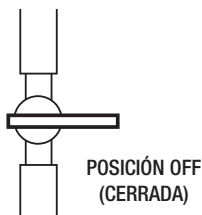
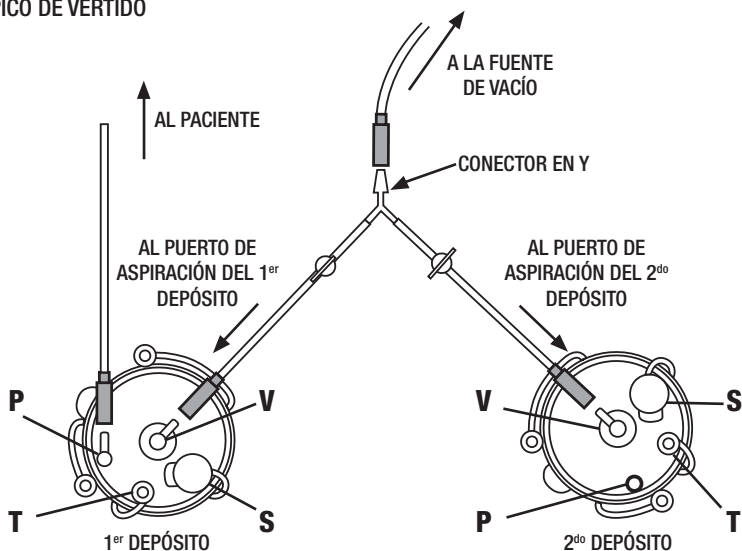
Sistema de depósitos para aspiración de líquidos Múltiple de llaves de paso para 2-depósitos

INSTRUCCIONES DE USO

1. Conecte los tubos conectores de la vía múltiple a los puertos de aspiración de los depósitos.
2. Conecte el tubo de paciente al puerto de paciente de cualquiera de los depósitos.
3. Tape el puerto de conexión en tándem y el pico de vertido de ambos depósitos.
4. Conecte la fuente de vacío al conector en Y.
5. Abra la llave de paso hacia el primer depósito solamente.
6. Cuando esté lleno, cierre la llave de paso al primer depósito, pase el tubo del paciente al segundo depósito y abra la llave de paso.

Para reemplazar un depósito lleno, cierre la llave de paso, desconecte de la vía múltiple y tape todos los puertos antes de moverlo. Cámbielo por un depósito nuevo, con la misma configuración que antes.

P = PACIENTE
V = VACÍO/ASPIRACIÓN
T = CONEXIÓN EN TÁNDEM
S = PICO DE VERTIDO



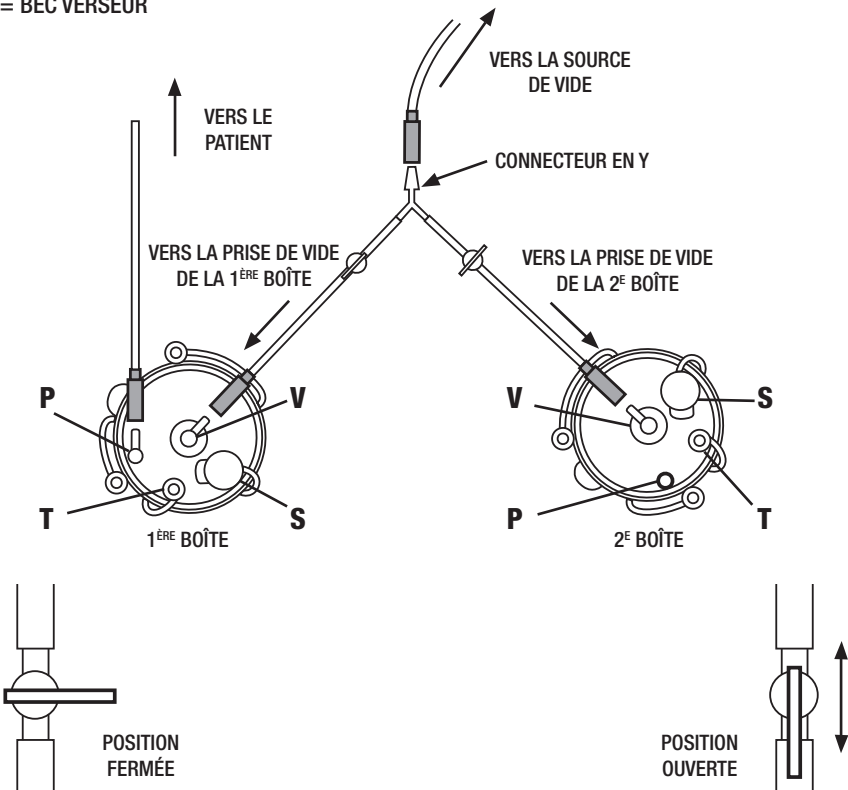
Système de boîtes d'aspiration Collecteur de robinet d'arrêt 2-boîtes

MODE D'EMPLOI

1. Attacher les connecteurs de tubulure du collecteur à la prise de vide des boîtes.
2. Attacher la tubulure patient à prise patient de l'une ou l'autre boîte.
3. Fermer la prise tandem et le bec verseur des deux boîtes.
4. Attacher la source de vide au connecteur en Y.
5. Ouvrir le robinet d'arrêt vers la première boîte uniquement.
6. Une fois qu'elle est pleine, fermer le robinet d'arrêt de la première boîte, amener la tubulure patient à la deuxième boîte et ouvrir le robinet.

Pour remplacer une boîte pleine, fermer le robinet d'arrêt, déconnecter le collecteur et fermer toutes les prises avant de déplacer. Remplacer par une boîte neuve et installer comme indiqué précédemment.

P = PATIENT
V = VIDE
T = TANDEM
S = BEC VERSEUR



Sistema de Reservatórios de Sucção Colector com Torneira de Regulação para 2-Reservatórios

INSTRUÇÕES DE UTILIZAÇÃO

1. Fixe os conectores da tubagem do colector na porta de vácuo dos reservatórios.
2. Fixe o tubo do doente na porta do doente de cada um dos reservatórios.
3. Tape a porta tandem e o bocal de esvaziamento de ambos os reservatórios.
4. Fixe a fonte de vácuo no conector Y.
5. Abra a torneira de regulação apenas para o primeiro reservatório.
6. Quando estiver cheio, feche a torneira de regulação para o primeiro reservatório, desloque a tubagem do doente para o segundo reservatório e abra a torneira de regulação.

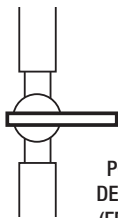
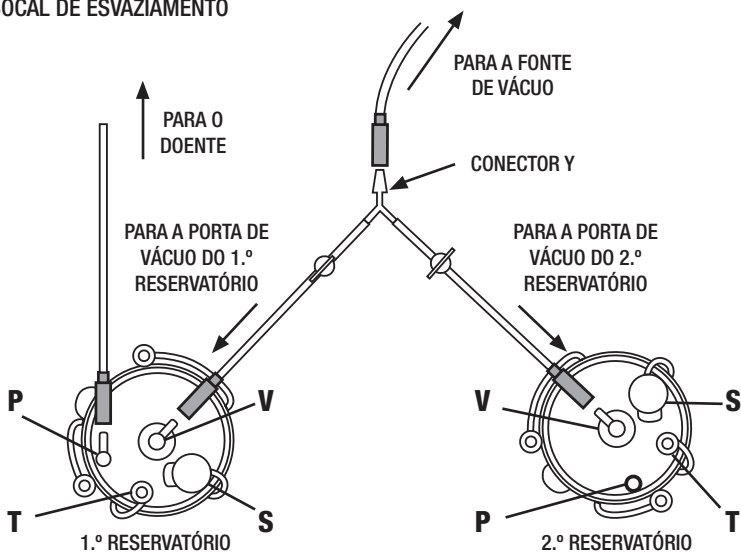
Para substituir o reservatório cheio, feche a torneira de regulação, desligue o colector e tape todas as portas antes da deslocação. Substitua por um novo reservatório, siga as instruções anteriores.

P = DOENTE

V = VÁCUO

T = TANDEM

S = BOCAL DE ESVAZIAMENTO



POSIÇÃO
DESLIGADA
(FECHADA)



POSIÇÃO
LIGADA
(ABERTA)



Bemis Manufacturing Co., 300 Mill Street, Sheboygan Falls, WI 53085 USA
920-467-4621 • 800-558-7651 • FAX 800-499-8160
HCG@BemisMfg.com • www.bemishealthcare.com