

RCRA Hazardous Waste Container with Gasketed Lids and Absorbent Pads

2-Gallon RCRA Hazardous Waste Container / Contenedor de 2 galones para desechos peligrosos RCRA /
Contenant à déchets dangereux RCRA de 7,6 litres (2 gallons) — Model 5002 / Modelo 5002 / Modèle 5002



*See instructions
for use on back.*

*Para instrucciones
de uso, vea la parte
posterior.*

*Voir le mode d'emploi
au verso.*

ATTENTION

*Please review these instructions carefully
before using this container.*

- For use in supervised and controlled areas.
- For solid hazardous pharmaceutical waste including P-, U- and D-listed drugs.
- Not for sharps, infectious/biohazard waste and free liquids.
- For incineration only by federally permitted hazardous waste incinerators.
- Do not overfill or force items into container.
- If container is dropped, inspect for damage before handling.
- For single use only. ⓧ Maximum Usage: 90 days.
- Not made with natural rubber latex.
- Designed to comply with heavy metal limits as listed in RoHS/Directive on the Restriction of the use of Certain Hazardous Substances in Electrical and Electronic Equipment (2002/95/EC).
- Safe for incineration.

ATENCIÓN

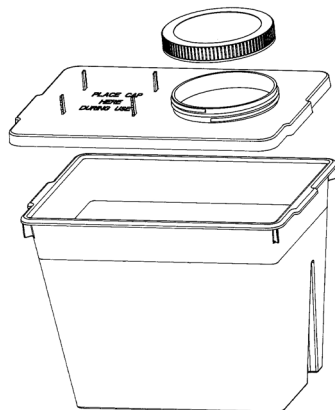
*Favor de leer estas instrucciones cuidadosamente
antes de usar este contenedor.*

- Para uso en áreas supervisadas y controladas.
- Para residuos farmacéuticos sólido peligrosos, incluyendo fármacos clasificados bajo las categorías "P", "U" y "D".
- No introduzca objetos punzocortantes, desechos infecciosos o biopeligrosos, ni líquidos sueltos.
- Para incineración sólo en incineradores de desechos peligrosos autorizados por las autoridades competentes.
- No introduzca por fuerza artículos ni llene el contenedor por encima de la línea de llenado recomendada.
- Si se le cae el contenedor, inspecciónelo para ver si se dañó antes de manipularlo.
- Para un solo uso. ⓧ Período de uso máximo: 90 días.
- No fabricado con latex de caucho natura.
- Diseñado para cumplir con los límites de metales pesados enumerados en la RoHS/Directiva de Restricción del uso de Ciertas Sustancias Peligrosas en Equipo Eléctrico y Electrónico (2002/95/CE).
- Seguro para la incineración.

ATTENTION

*Lire ces instructions attentivement avant
d'utiliser ce contenant.*

- Doit être utilisé dans des zones supervisées et contrôlées.
- Pour les déchets pharmaceutiques dangereux solides, y compris les médicaments figurant sur les listes P, U et D.
- Pas pour les objets piquants et tranchants, les déchets infectieux présentant un danger biologique et les liquides libres.
- Pour l'incinération uniquement dans les incinérateurs de déchets dangereux qui sont autorisés par les autorités compétentes.
- Ne pas remplir le contenant au-delà du niveau recommandé ou ne pas y insérer des articles de force.
- Si le contenant a été échappé par terre, vérifier qu'il n'a pas été endommagé avant de le manier.
- À usage unique seulement. ⓧ Utilisation maximale: 90 jours.
- Non fabriqué avec latex en caoutchouc naturel.
- Conçu pour se conformer aux limites de métaux lourds énumérés dans RoHS/Directive sur la restriction de l'utilisation de certaines substances dangereuses dans les équipements électriques et électroniques (2002/95/CE).
- Sûr pour l'incinération.



1. **To assemble**
 - a. Check that container is not damaged before placing into use.
 - b. Check that foam gasket in cover is aligned with positioning tabs.
 - c. Set lid on base, lining up handles on both. Press lid firmly to base ensuring that three snaps in front and back and two snaps on each side are firmly engaged.
2. **To mount in bracket**

Mount on wall using wall mounting bracket #435 020. Gently slide container into bracket until it clicks.
3. **To use**
 - a. With one hand, drop items into container. During use, the cap may be stored on the cap holder.
 - b. Keep container closed when not in use.
 - c. Check fill level regularly. Replace container when fill level is reached.
4. **Final closure**
 - a. Screw lid on tightly for final disposal.
 - b. To remove container from bracket, insert the bracket key, #440 020, into slots at bottom of unit, push up and release container from bracket.
5. **Disposal**
 - a. Container can be in use for maximum of 90 days.
 - b. Incineration only by a federally permitted hazardous waste incinerator.

1. **Para armarlo**
 - a. Verifique que el contenedor no haya sido dañado antes de colocarlo para su uso.
 - b. Verifique que la junta de espuma de la cubierta esté alineada con las legüetas de posicionamiento.
 - c. Coloque la tapa sobre la base, alineando las agarraderas de ambas. Presione la tapa firmemente sobre la base, asegurándose de que los tres broches del frente y de la parte de atrás, y los dos broches de cada lado estén firmemente abrochados.
2. **Para montarlo en el soporte**

Móntelo en la pared utilizando el soporte para montaje en la pared No. 435 020. Deslice suavemente el contenedor en el soporte hasta que escuche un chasquido.
3. **Para usarlo**
 - a. Con una mano, deje caer artículos dentro del contenedor. Durante el uso, el tapón se puede guardar en el portatapón.
 - b. Mantenga el contenedor cerrado cuando no esté en uso.
 - c. Examine el nivel de llenado con frecuencia. Reemplace el contenedor cuando se haya llenado hasta el nivel indicado.
4. **Cierre permanente**
 - a. Atornille la tapa firmemente para su desecho final.
 - b. Para separar el contenedor del soporte, introduzca la llave del soporte, No. 440 020, en las ranuras situadas en la parte inferior de la unidad, presione hacia arriba y desprenda el contenedor del soporte.
5. **Desecho**
 - a. El periodo máximo de uso del contenedor es de 90 días.
 - b. Para incineración sólo en incineradores de desechos peligrosos autorizados por las autoridades competentes.

1. **Assemblage**
 - a. Vérifier que ce contenant n'est pas endommagé avant d'en faire usage.
 - b. Vérifier que la bague d'étanchéité en mousse du couvercle est alignée avec les languettes de placement.
 - c. Poser le couvercle sur la base, en alignant les poignées des deux parties du contenant. Enfoncer fermement le couvercle sur la base en vous assurant que les trois attaches à l'avant et à l'arrière, et les deux attaches de chaque côté sont fermement enclenchées.
2. **Montage dans le support**

Monter au mur en utilisant le support de montage no 435 020. Faire glisser délicatement le contenant dans son support jusqu'à ce qu'un déclic indique qu'il est enclenché.
3. **Emploi**
 - a. D'une main, laisser tomber les articles dans le contenant. Pendant l'utilisation du contenant, le bouchon peut être rangé sur le support du bouchon.
 - b. Laisser le contenant fermé lorsqu'il n'est pas utilisé.
 - c. Vérifier le niveau de remplissage du contenant régulièrement. Remplacer le contenant lorsque ce niveau de remplissage a été atteint.
4. **Fermeture finale**
 - a. Bien visser le bouchon pour la mise au rebut finale.
 - b. Pour retirer le contenant de son support, insérer la clé du support no 440 020 dans les fentes au bas de l'unité, pousser vers le haut et libérer le contenant du support.
5. **Mise au rebut**
 - a. Le contenant peut être en service pour un maximum de 90 jours.
 - b. Incinérer uniquement dans les incinérateurs de déchets dangereux qui sont autorisés par les autorités compétentes.