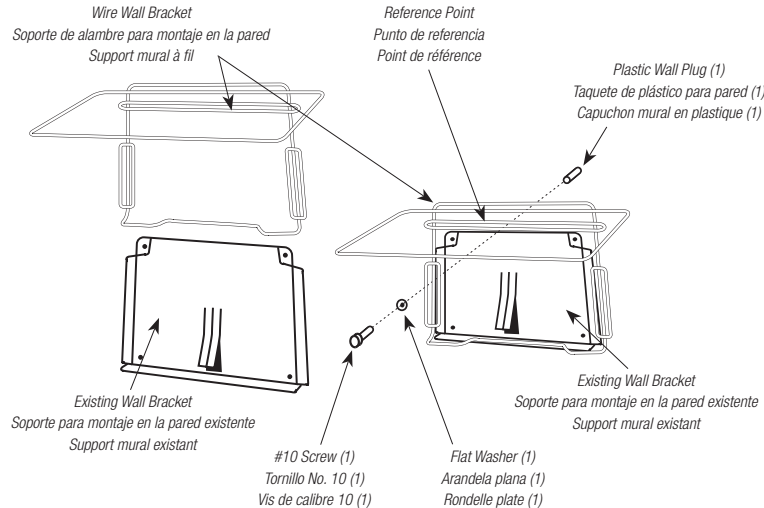


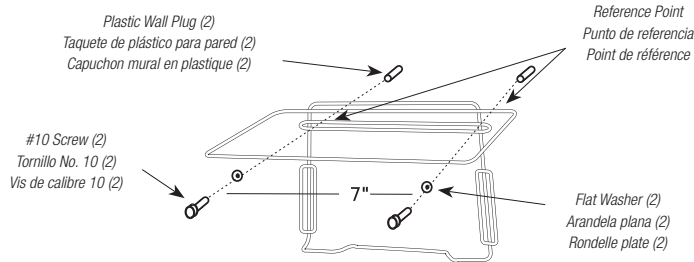
# Wire Wall Brackets for 3-Gallon Sharps Container

Model: 423 000 (Non-locking) & 425 000 (Locking) / Modelos: 423 000 (sin cerradura) & 425 000 (con cerradura) / Modèles: 423 000 (non verrouillable) & 425 000 (verrouillable)

**FIG. 1**



**FIG. 2**



**Note:** non-locking bracket shown for clarity

**Nota:** Se muestra el soporte sin cerradura para brindar mayor claridad

**Remarque:** pour plus de clarté, le support non verrouillable est illustré

## MOUNTING INSTRUCTIONS FOR USE WITH EXISTING PLASTIC WALL SAFE® BRACKET IN PLACE (FIGURE 1)

- Slide wire bracket onto existing plastic Wall Safe bracket as shown.
- Using the wire bracket as a template, drill small guide hole using reference point as shown. Remove wire bracket from Wall Safe bracket.
- Drill 1/4" diameter hole at reference point at least 1-1/4" deep. Tap plug in wall with hammer to bring it flush to the wall. Reinstall wire bracket onto Wall Safe bracket. Screw on the wire bracket with the provided screw and washer shown.

## INSTRUCTIONS FOR WIRE WALL BRACKET MOUNTED DIRECTLY TO WALL (FIGURE 2)

- Using the wire bracket as a template, drill small guide holes in the desired location as shown. (Note: Reference points should be approximately 50" from the floor.) Remove wire bracket from wall.
- Drill 1/4" diameter hole at a reference point at least 1-1/4" deep. Tap plugs into wall with a hammer to bring them flush with the wall. Screw on the wire bracket with the screws and washers provided as shown.

## INCLUDED IN PACKAGE

- 5 Wire Wall Brackets
- 10 Plastic Wall Plugs
- 10 #10 x 1 – 1/4" pan head screws
- 10 Flat washers

The following instructions are for installation on both masonry and hollow wall; however, for hollow-wall mounting, please see special notes below.

## EN EL PAQUETE SE INCLUYEN

- 5 Soportes de alambre para montaje en la pared
- 10 Taquetes de plástico para pared
- 10 Tornillos de cabeza troncocónica No. 10 x 1-1/4 pulgadas
- 10 Arandelas planas

Las siguientes instrucciones son para realizar la instalación en pared tanto de mampostería como hueca; sin embargo, para realizar el montaje en una pared hueca, sírvase consultar las notas especiales que aparecen más adelante.

## COMPRIS DANS L'ENSEMBLE

- 5 supports muraux à fil
- 10 capuchons muraux en plastique
- 10 vis à tête cylindrique de 3,2 cm (1-1/4 po) de calibre 10
- 10 rondelles plates

Les instructions suivantes s'appliquent à l'installation sur un mur de maçonnerie et un mur creux; toutefois, consultez les notes ci-dessous pour l'installation sur un mur creux.

## SPECIAL NOTE FOR HOLLOW WALLS

Metal expanding wall fasteners that require a 3/8" drill hole size or plastic toggle expanding wall fasteners that require a 5/16" drill hole size should be used. Fasteners requiring smaller diameter holes have screw heads that are too small for secure wall bracket fastening. **Typical recommended fasteners are:**

Molly fastener	CD6S	Metal fastener for 3/8" to 5/8" wallboard
Rawl anchor	2112	Metal fastener for 3/8" to 5/8" wallboard
Poly-Toggle anchor	2304	Plastic toggle fastener for 1/2" wallboard
Poly-Toggle anchor	2305	Plastic toggle fastener for 5/8" wallboard

### INSTRUCCIONES DE MONTAJE PARA USO CON UN SOPORTE WALL SAFE® DE PLÁSTICO EXISTENTE YA INSTALADO (FIGURE 1)

1. Deslice el soporte de alambre sobre el soporte Wall Safe de plástico existente de la manera que se muestra en la ilustración.
2. Utilizando el soporte de alambre como plantilla, taladre un agujero de guía pequeño utilizando el punto de referencia de la manera que se muestra en la ilustración. Retire el soporte de alambre del soporte Wall Safe.
3. Taladre un agujero de 1/4 de pulgada de diámetro en un punto de referencia con una profundidad de al menos 1-1/4 pulgadas. Golpee suavemente el taquete en la pared con un martillo para que quede parejo con la pared. Reinstale el soporte de alambre sobre el soporte Wall Safe. Atornille el soporte de alambre con el tornillo y la arandela suministrados, de la manera que se muestra en la ilustración.

### INSTRUCCIONES PARA EL SOPORTE DE ALAMBRE MONTADO DIRECTAMENTE EN LA PARED (FIGURE 2)

1. Utilizando el soporte de alambre como plantilla, taladre agujeros de guía pequeños en la ubicación deseada, de la manera que se muestra en la ilustración. (Nota: Los puntos de referencia deben estar aproximadamente a 50 pulgadas del piso.) Retire el soporte de alambre de la pared.
2. Taladre un agujero de 1/4 de pulgada de diámetro en un punto de referencia con una profundidad de al menos 1-1/4 pulgadas. Golpee suavemente los taquetes en la pared con un martillo para que queden parejos con la pared. Atornille el soporte de alambre con los tornillos y las arandelas suministrados, de la manera que se muestra en la ilustración.

### NOTA ESPECIAL PARA PAREDES HUECAS

Se deben utilizar sujetadores metálicos expansibles para pared que requieran un agujero de taladro de 3/8 de pulgada o sujetadores de plástico expansibles tipo mariposa para pared que requieran un tamaño de agujero de taladro de 5/16 de pulgada. Los sujetadores que requieren agujeros de diámetro más pequeño tienen cabezas de tornillo que son demasiado pequeñas para sujetar firmemente soportes para montaje en la pared. **Los sujetadores recomendados típicos son:**

Sujetador Molly	CD6S	Sujetador metálico para cartón de yeso de 3/8 a 5/8 de pulgada
Anclaje Rawl	2112	Sujetador metálico para cartón de yeso de 3/8 a 5/8 de pulgada
Anclaje Poly-Toggle	2304	Sujetador de plástico tipo mariposa para cartón de yeso de 1/2 pulgada
Anclaje Poly-Toggle	2305	Sujetador de plástico tipo mariposa para cartón de yeso de 5/8 de pulgada

### INSTRUCTIONS DE MONTAGE POUR UTILISATION AVEC UN SUPPORT DE PLASTIQUE WALL SAFE® DÉJÀ EN PLACE (FIGURE 1)

1. Faites glisser le support à fil sur le support de plastique Wall Safe existant, tel qu'illustré.
2. En utilisant le support à fil comme modèle, percez un petit trou de guidage à l'aide du point de référence, tel qu'illustré. Enlevez le support à fil du support Wall Safe.
3. Percez un trou de 6 mm (1/4 po) de diamètre et d'une profondeur d'au moins 3,2 cm (1-1/4 po) au point de référence. Enfoncez le capuchon mural dans le mur avec un marteau jusqu'à ce qu'il soit de niveau avec la surface du mur. Réinstallez le support à fil sur le support Wall Safe. Vissez le support à fil à l'aide de la vis et de la rondelle, tel qu'illustré.

### INSTRUCTIONS POUR L'INSTALLATION D'UN SUPPORT À FIL MONTÉ DIRECTEMENT SUR LE MUR (FIGURE 2)

1. En utilisant le support à fil comme modèle, percez de petits trous de guidage aux endroits désirés, tel qu'illustré. (Remarque: les points de référence doivent être situés à environ 127 cm [50 po] du sol.) Enlevez le support à fil du mur.
2. Percez un trou de 6 mm (1/4 po) de diamètre et d'une profondeur d'au moins 3,2 cm (1-1/4 po) à un point de référence. Enfoncez le capuchons muraux dans le mur avec un marteau jusqu'à ce qu'ils soient de niveau avec la surface du mur. Vissez le support à fil à l'aide de la vis et des rondelles fournies, tel qu'illustré.

### REMARQUE SPÉCIALE POUR LES MURS CREUX

Seuls des ancrages muraux métalliques à expansion pour lesquels il faut percer des trous de 9,5 mm (3/8 po) ou des ancrages muraux en plastique à expansion et articulés pour lesquels il faut percer des trous de 7,9 mm (5/16 po) doivent être utilisés. Les ancrages pour lesquels il faut percer des trous de diamètre plus petit sont dotés de vis dont la tête est trop petite pour bien fixer le support mural.

**Les fixations généralement recommandées sont:**

Fixation à expansion	CD6S	Fixation de métal pour panneau mural de 9,5 mm à 1,6 cm (3/8 à 5/8 po)
Bride d'ancrage à expansion Rawl	2112	Fixation de métal pour panneau mural de 9,5 mm à 1,6 cm (3/8 à 5/8 po)
Ancrage mural Poly-Toggle	2304	Ancrage de plastique articulé des 1,25 cm (1/2 po) pour panneau mural
Ancrage mural Poly-Toggle	2305	Ancrage de plastique articulé des 1,6 cm (5/8 po) pour panneau mural